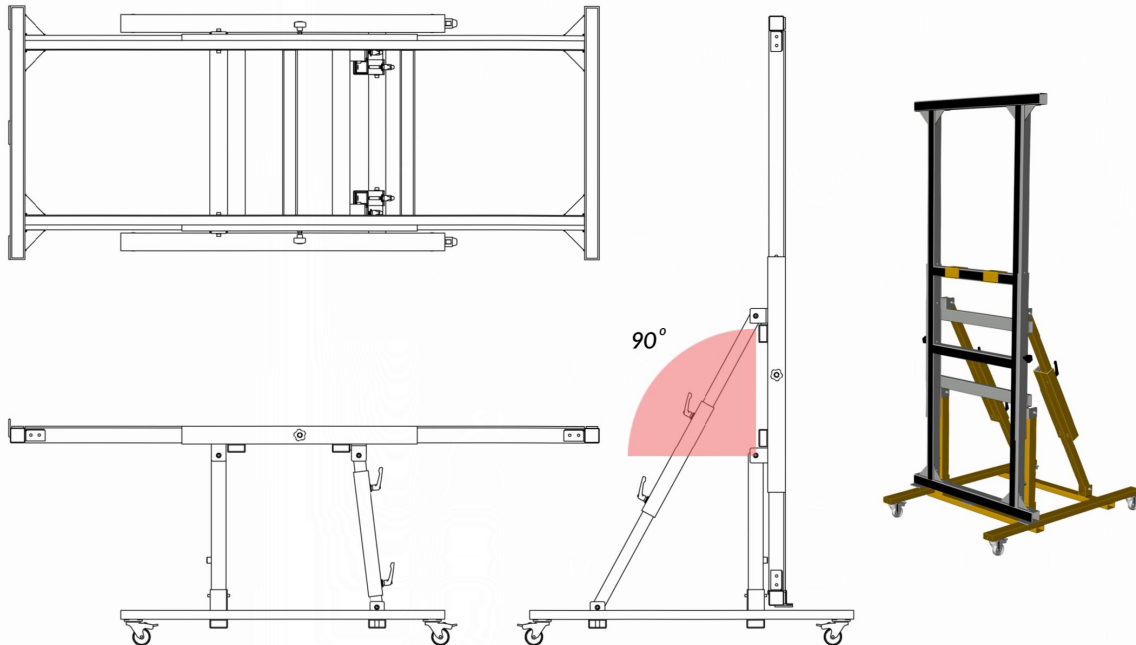


Universal-Montagetisch / Grundausrüstung
mit schwenkbarem Arbeitsrahmen
Code: USTM_C90



Beschreibung	Wert	Farbe / Anzahl im Satz
1 Arbeitsrahmen: Abmessungen	800 x 2000 mm	Ral 7035
2 Höhe der Arbeitsfläche	750 mm	
3 Tischgewicht	55 kg	
4 Zul. gleichmäßige Belastung in horizontaler Position	200 kg	
5 Zulässige gleichmäßige Belastung in senkrechter Position	150 kg	
6 Arbeitsrahmenstützen: fest / beweglich		Ral 1021; 2/2
7 Neigungsbereich des Arbeitsrahmens	0-90 Grad	
8 Möglichkeit der Montage eines Rollensatzes 1000 mm	Ja	Keine
9 Laufgestell mit Rädern: fest / mit Verriegelung	Ja	Ral 1021; 2/2
10 Möglichkeit der Trennung des Fahrgestells vom Arbeitsrahmen	Ja	
11 Befestigung der Montageplatten mittels: Stütz-Formstücken / einfachen Aufnahmen / Eckaufnahmen	Ja	2+2 + 2
12 Nebenabstützung – seitlich	Nein	Keine
13 Notwendigkeit einer Verschiebung des Arbeitsrahmens bei einer Neigung bis zu 90 Grad	Ja	

Produkt aus der Gruppe BULKON – mehr: siehe unter www.bulkon.pl / Info: biuro@bulkon.pl
Firma: Borucki Studio Design ul. Jakuba Goyki 10A/4 81-715 Sopot / www.boruckidesign.com
Die Nutzvorteile unserer Produkte werden ständig weiterentwickelt, deshalb können sie sich in Details von den im Katalog dargestellten Produkten unterscheiden.