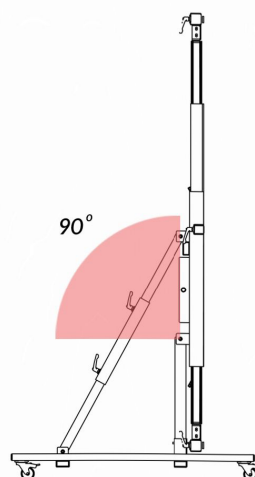
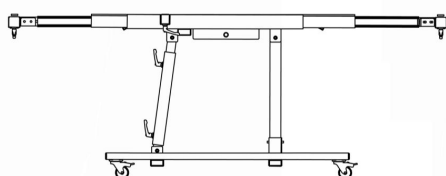
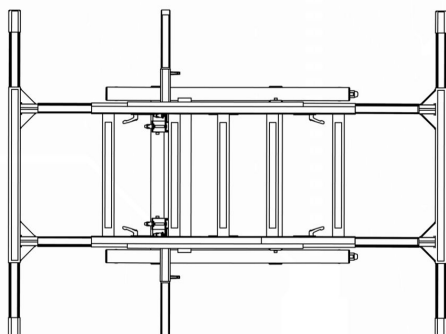


# Universal-Montagetisch / Premium-Version mit ausklappbarem Arbeitsrahmen Code: USTM\_D90



Beschreibung	Wert	Farbe / Anzahl im Satz
1 Arbeitsrahmen: Maß / nach Ausklappen	1000 x 1500 / 1500 x 2000 mm	Ral 7035
2 Höhe der Arbeitsfläche	750 mm	
3 Tischgewicht	70 kg	
4 Zul. gleichmäßige Belastung in horizontaler Position	200 kg	
5 Zulässige gleichmäßige Belastung in senkrechter Position	150 kg	
6 Arbeitsrahmenstützen: fest / beweglich		Ral 1021; 2/1
7 Neigungsbereich des Arbeitsrahmens	0-90 Grad	
8 Möglichkeit der Montage eines Rollensatzes 1000 mm	Ja	Keine
9 Laufgestell mit Rädern: fest / mit Verriegelung	Ja	Ral 1021; 2/2
10 Möglichkeit der Trennung des Fahrgestells vom Arbeitsrahmen	Ja	
11 Befestigung der Montageplatten mittels: Stütz-Formstücken / einfachen Aufnahmen / Eckaufnahmen	Ja	2+2+2
12 Nebenabstützung – seitlich	Ja	2
13 Notwendigkeit einer Verschiebung des Arbeitsrahmens bei einer Neigung bis zu 90 Grad	Ja	

**Produkt aus der Gruppe BULKON – mehr: siehe unter [www.bulkon.pl](http://www.bulkon.pl) / Info: [biuro@bulkon.pl](mailto:biuro@bulkon.pl)**  
 Firma: Borucki Studio Design ul. Jakuba Goyki 10A/4 81-715 Sopot / [www.boruckidesign.com](http://www.boruckidesign.com)  
 Die Nutzvorteile unserer Produkte werden ständig weiterentwickelt, deshalb können sie sich in Details von den im Katalog dargestellten Produkten unterscheiden.