

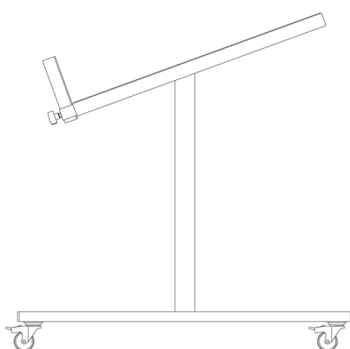
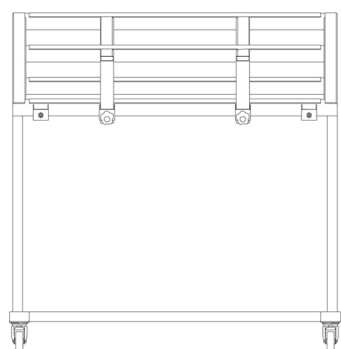
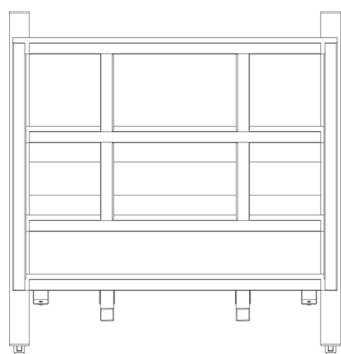
Stojak monterski / wersja podstawowa
Ze stałą ramą operacyjną
KOD: PSM_01

SMARTTABLE

A S S E M B L Y

- 980 mm -

- 800 mm -



Opis	Wartość	Kolor / Ilość w komplecie
1 Rama operacyjna: wymiar	800 x 980 mm	Ral 7024
2 Wysokość powierzchni roboczej	750 / 1025 mm	
3 Waga stołu	35 kg	
4 Dopuszczalne równomierne obciążenie	80 kg	
5 Podpory ramy operacyjnej: stałe		Ral 7024; 2
6 Pochylenie ramy operacyjnej	20 stopni	
7 Możliwość montażu zestawu rolkowego 1000 mm	Nie	BRAK
8 Podstawa jezdna na kołach: stałe / z blokadą	Tak	Ral 7024; 2 / 2
9 Możliwość rozłączenia podstawy jezdnej od ramy operacyjnej	Nie	
10 Słupki oporowe	Tak	2

Produkt z oferty **BULKON** / zapytania: biuro@bulkon.pl

Stale rozwijamy nasze produkty, dlatego w szczegółach mogą one różnić się od tych przedstawionych w katalogu