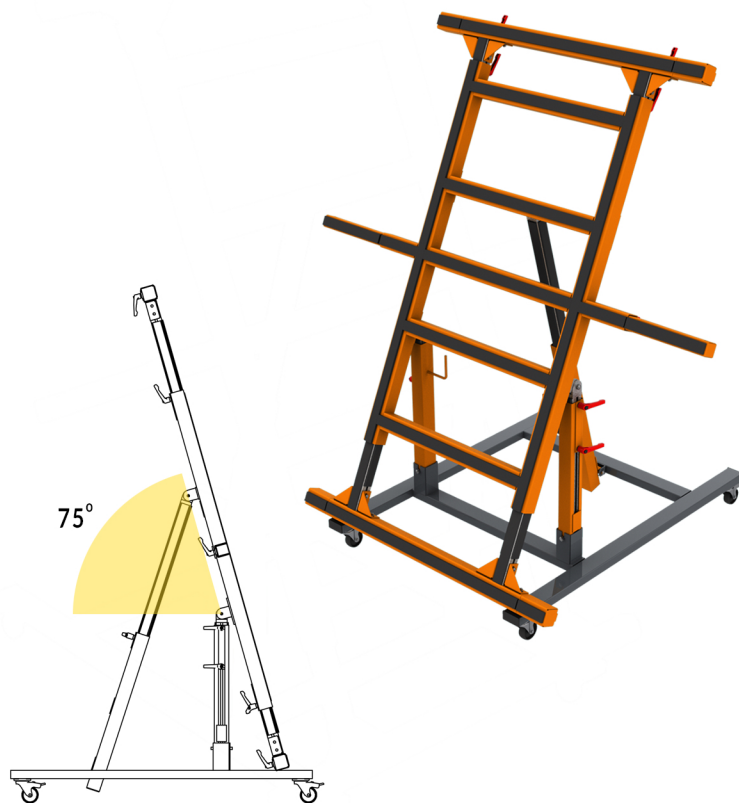
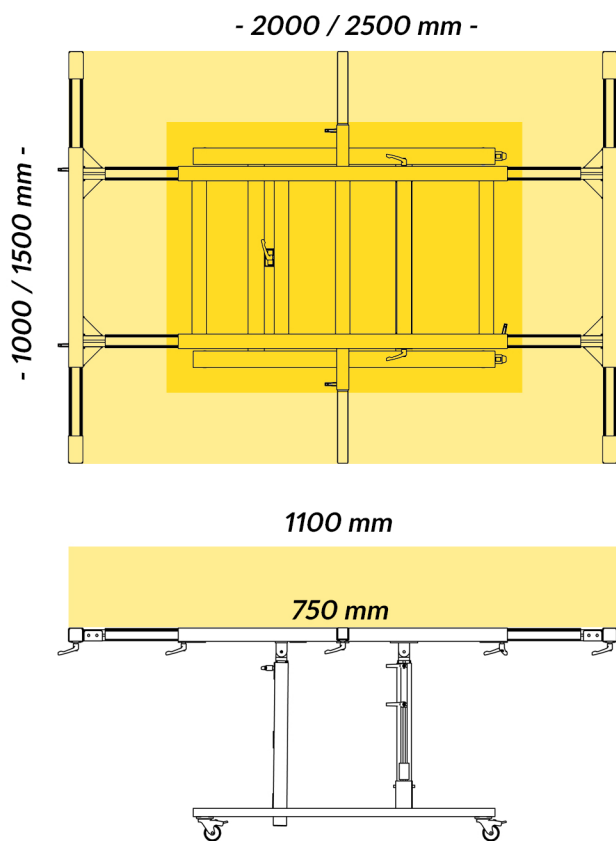



Uniwersalny stół monterski / wersja premium
 Z uchylną, podnoszoną i rozsuwaną ramą operacyjną
KOD: USTM_D75

SMARTTABLE

A S S E M B L Y



| Opis | Wartość | Kolor / Ilość w komplecie |
|---|---------------------------------|---|
| 1 Rama operacyjna: wymiar / po rozsunięciu | 1000 x 1500 mm / 1500 x 2000 mm | Ral 2011 |
| 2 Wysokość powierzchni roboczej | 750 – 1100 mm | |
| 3 Waga stołu | 56 kg | |
| 4 Dopuszczalne równomierne obciążenie w pozycji poziomej | 200 kg | |
| 5 Dopuszczalne równomierne obciążenie w pozycji pionowej | 150 kg | |
| 6 Podpory ramy operacyjnej: stałe / uchylne | | Ral 2011; 2 / 1 |
| 7 Zakres pochylenia ramy operacyjnej | 0 – 75 stopni | |
| 8 Możliwość montażu zestawu rolkowego 1000 mm | Tak | Brak |
| 9 Podstawa jezdna na kołach: stałe / z blokadą | Tak | Ral 7024; 2 / 2 |
| 10 Możliwość rozłączenia podstawy jezdnej od ramy operacyjnej | Tak | |
| 11 Mocowanie płyt monterskich przy pomocy: kształtek oporowych / uchwytów prostych / uchwytów narożnych | Tak | 2 + 2 + 2 |
| 12 Podpora dodatkowa - boczna | Tak |  2 |
| 13 Konieczność przesunięcia ramy operacyjnej przy jej uchyleniu do 75 stopni | Nie | |

Produkt z oferty **BULKON** / zapytania: biuro@bulkon.pl

Stale rozwijamy nasze produkty, dlatego w szczegółach mogą one różnić się od tych przedstawionych w katalogu